



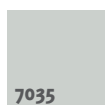
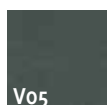
Tenda a cassonetto totale dal design morbido, compatto ed elegante. La struttura adotta combinati sistemi micrometrici di regolazione del cassonetto e delle braccia per una rapida installazione. La particolare conformazione delle piastre e dei tappi, garantisce una corretta chiusura degli elementi. Viteria esposta in acciaio inox. Verniciatura con polveri poliestere eseguita presso il nostro stabilimento seguendo rigidi standard qualitativi. Modello ideale per la copertura di balconi, negozi e forniture condominiali.

Struttura consigliata per dimensioni massime di larghezza 8,00 mt. e sporgenza 3,50 mt.

Cassette awning, compact and elegante design. Combined micrometric systems for cassette and arms regulation for a very fast installation. The particular shape of plates guarantees a perfect closing of the elements. Exhibited bolts and screws made of stainless steel. Painting by polyester powder in our factory performed following rigid qualitative standards. Ideal model for covering balconies, shops and condominial supplies. Maximum dimensions mt. 8.00 width x mt. 3.50 projection.



Standard



Per sporgenza 3,50 mt., solo Cat. A e consigliato TEMPOTESTAR.
For protection 3,50 mt. only fabric A category, TEMPOTESTAR suggested.

Optional

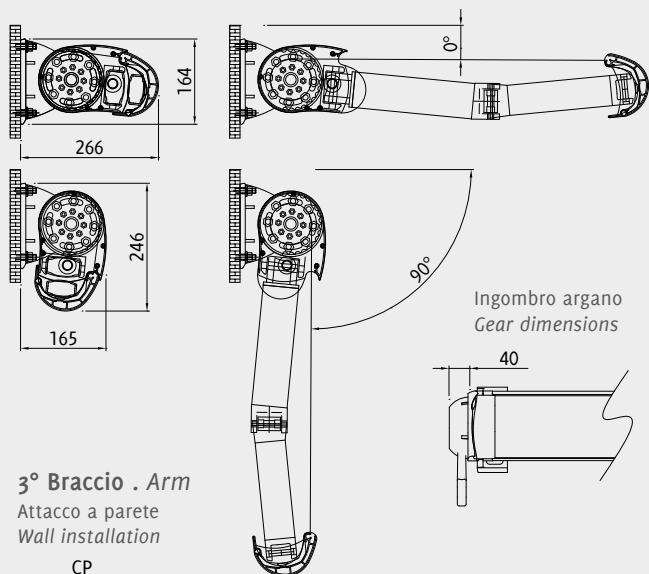


Dati tecnici . Technical data

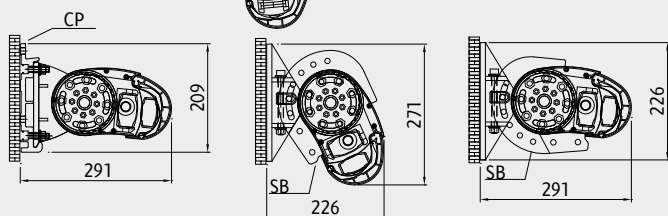


Classe 3

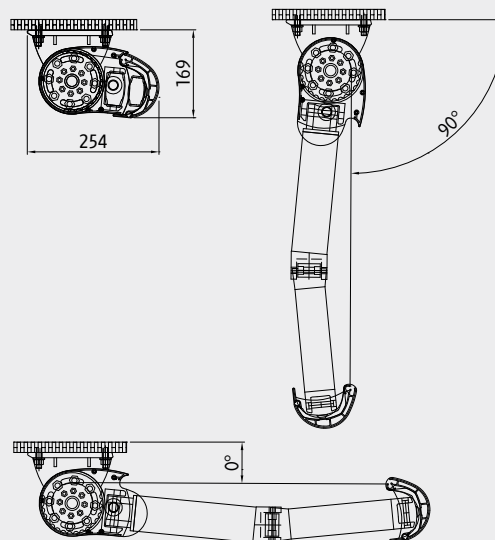
Attacco a parete . Wall application



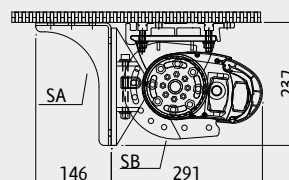
3° Braccio . Arm Attacco a parete Wall installation



Attacco a soffitto . Ceiling application



3° Braccio . Arm Attacco a soffitto Ceiling installation



Inclinazione tenda a 3 bracci da 0° a 60° . Awning with 3 arms: inclination from 0° to 60°.