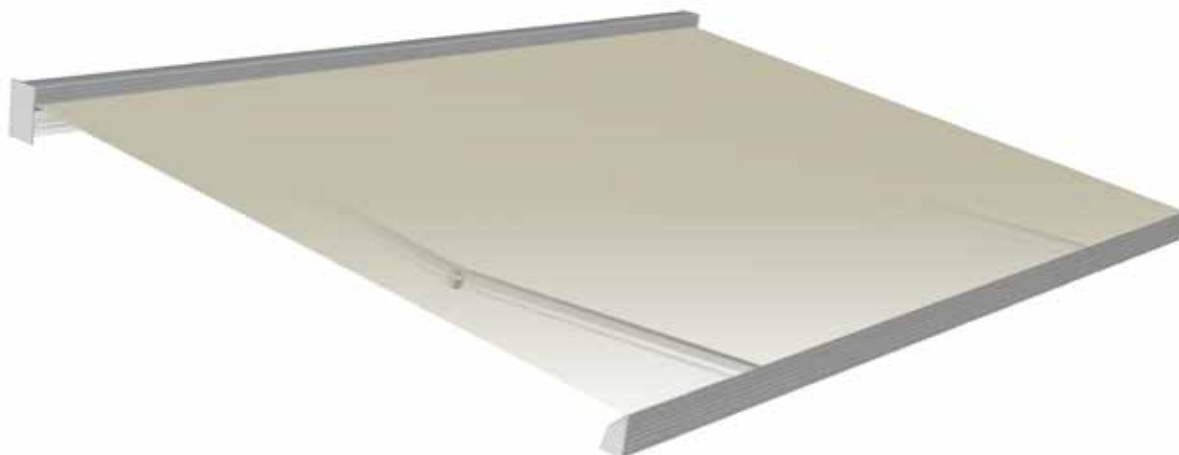


# R95 STONE

Cassonata totale a parete . Wall total cassette awning

---



Tenda a cassonetto, dal design depositato caratterizzato da effetto "pietra", con bracci a pantografo e luci integrate.

La grande robustezza e le ridotte dimensioni sono le principali caratteristiche. Viteria esposta in acciaio inox ove possibile. Verniciatura con polveri poliestere eseguita presso il nostro stabilimento seguendo rigidi standard qualitativi. Regolazione micrometrica dell'inclinazione bracci.

Funzionamento esclusivamente a motore. Campo di lavoro dei bracci da 5° a 45° dall'orizzontale.

Sporgenza minima mt. 3.25, massima mt. 4.25.

Larghezza massima mt. 8.00.

Cassette awning, by registered design characterised by the "stone" effect, with aluminium arms and integrated lights. Great strenght and reduced dimensions are its main characteristics. Where possibile bolts and screws made of stainless steel. Painting by polyester powder in our factory performed following rigid qualitative standards. Micrometric regulation of the arms. Working by motor only. Working field of the arms from 5° to 45° at the horizontal.

Minimum projection mt. 3.25, maximum mt. 4.25.

Maximum width mt. 8.00.



---

## Standard



59 colori struttura di serie  
59 structure colours standard



## Optional

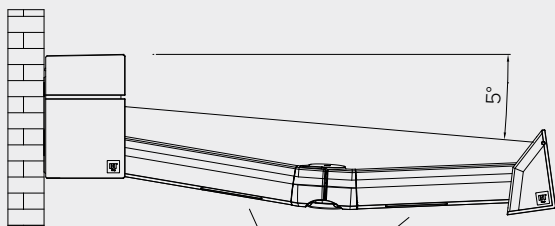


+ 10%

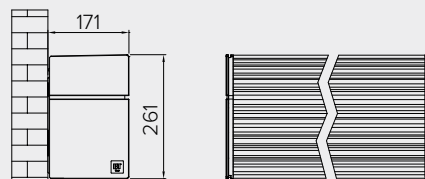
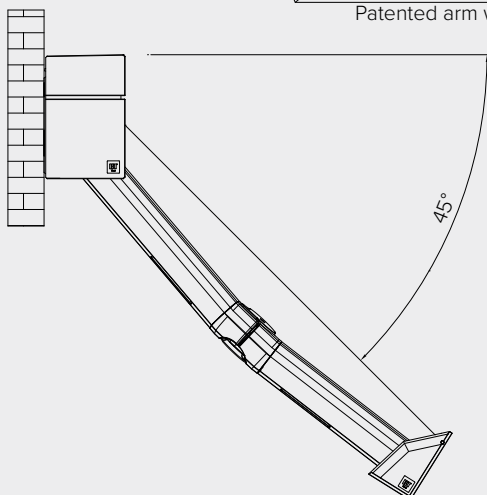


+ 12%

Attacco a parete . Wall application



Braccio brevettato con sistema luci integrato  
Patented arm with integrating lighting system



Luci LED integrate nel profilo cassetto  
Led lights integrated into the casing profile

Interassi piastra a parete  
Wall plate interaxis

